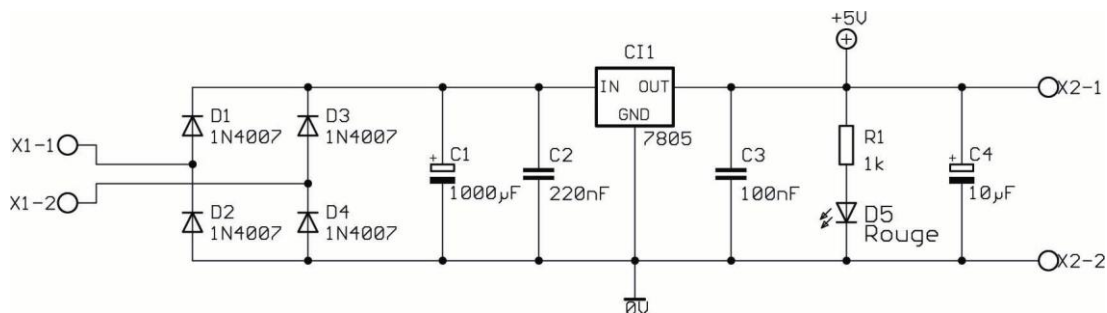


Cet exercice permet de découvrir l'utilisation du logiciel de saisie de schémas et réalisation de circuits imprimés professionnel EAGLE.

Il vous est demandé de produire un document d'une seule page au format A4. Le recto montrera votre schéma dessiné avec le logiciel suivi d'une explication des différentes parties du montage. Le verso montrera la partie circuit imprimé, avec l'implantation, le typon (dessin des pistes seulement) suivi de la nomenclature.

Dessiner le schéma suivant :



- Observer le schéma, ses particularités, les liaisons, les fonctions, l'ordre de gauche à droite...
- Sauvegarder sous alim_01.
- Imprimer le dessin pour votre document.
- Expliquer les différentes parties du montage et donner des calculs simples pour certains composants.

Réaliser le dessin des pistes :

- Respecter les différentes contraintes.
- Observer les remarques sur l'ordre des composants sur le schéma.
- Vérifier que le dessin des boîtiers des composants est conforme au composant réel.
- Faire le dessin le plus petit possible.
- Exporter les images :
 - Le dessin des pistes pour votre document.
 - Le dessin de l'implantation des composants
- Expliquer les particularités de la réalisation
- Donner la nomenclature (liste des composants) : voir technicien
 - Référence
 - Valeur
 - Code des couleurs ou boîtier
- Expliquer les divers tests à effectués pour valider le fonctionnement de la carte.
- Donner des indications de maintenance si les tests ont échoués.
 - Imprimer le verso.